

EDITION 2020



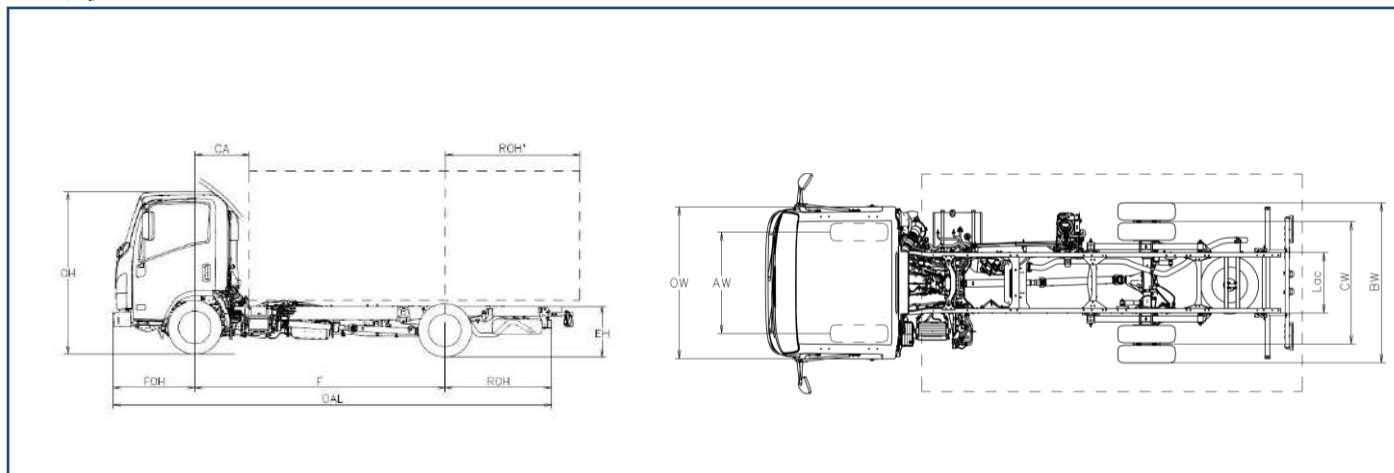
ISUZU



M21 *Bleu*
Euro 6d-temp



Choose. Drive. Work.



M21 ACTIVE		E	F	H
F	Empattement	2500	2760	3360

Dimensions chassis-cabine

OAL	Longueur totale	4780	5295	6015
FOH	Porte à faux AV		1100	
ROH	Porte à faux AR	1180	1435	1555
Lac	Largeur châssis		700	
EH	Hauteur châssis à vide (à proximité de l'essieu AR)		715	
HH	Garde au sol min.		180	
OW	Largeur cabine ⁽¹⁾		1815	
OH	Hauteur cabine à vide	2155		2160
BW	Largeur au flanc des pneus AR		1860	
AW	Voie AV		1400	
CW	Voie AR		1425	
Dia	Diamètre de braquage (m) ⁽²⁾	9,2	10	11,9
CA	Entrée de Carrosserie ⁽³⁾		650	
6,1	Largeur Max. Carrossée ⁽⁴⁾		2120	
ROH ¹	Porte à faux AR max. ⁽⁵⁾	1465	1720	1790
	Porte à faux AR max. ⁽⁶⁾	1625	1794	2184

Poids chassis-cabine

16,1	PTAC		3500	
16,4	PTRA		7000	
14	Masse à vide en ordre de marche ⁽⁷⁾	1955	1975	2025
CT	Charge Totale chassis-cabine	1545	1525	1475
14,1	Masse à vide sur essieu AV/AR	1425 / 530	1395 / 580	1410 / 615
16,2	Masse max. admissible sur essieu AV/AR		2100 / 2435	
18,3	Masse remorque max.		3500	
18,4	Masse remorque non freinée max.		750	

- Clignotants de direction et rétroviseur extérieurs exclus
- Diamètre de braquage entre trottoirs
- Avec une hauteur minimale de contre-châssis = 150 mm
- Disponibles aussi bras de rétroviseurs court ou long.
- La longueur de la carrosserie est soumise à un véhicule chargé uniformément jusqu'à la capacité maximale de charge de l'essieu (dimensions déclarées sur le C.O.C., sans modification du châssis)
- La longueur de la carrosserie est soumise à un véhicule chargé uniformément jusqu'à la capacité maximale de charge de l'essieu (ces dimensions peuvent impliquer la modification du châssis)
- La masse à vide en ordre de marche inclue la roue de secours (où elle est présent), le réservoir de carburant plein et 75kg du chauffeur. Les poids en ordre de marche sont fournis à titre indicatif et informatif uniquement. Le carrossier a la responsabilité de vérifier sa conformité aux poids réels du véhicule lors de l'installation de la carrosserie.

N.B. : Les informations techniques et d'équipements ci-dessus sont données à titre indicatif et sont susceptibles d'être modifiées sans préavis. Elles ne constituent en aucun cas un engagement de la part du constructeur ou de MIDI Europe. Les dimensions et les masses doivent être vérifiées par le carrossier.

