

EDITION 2020

ISUZU

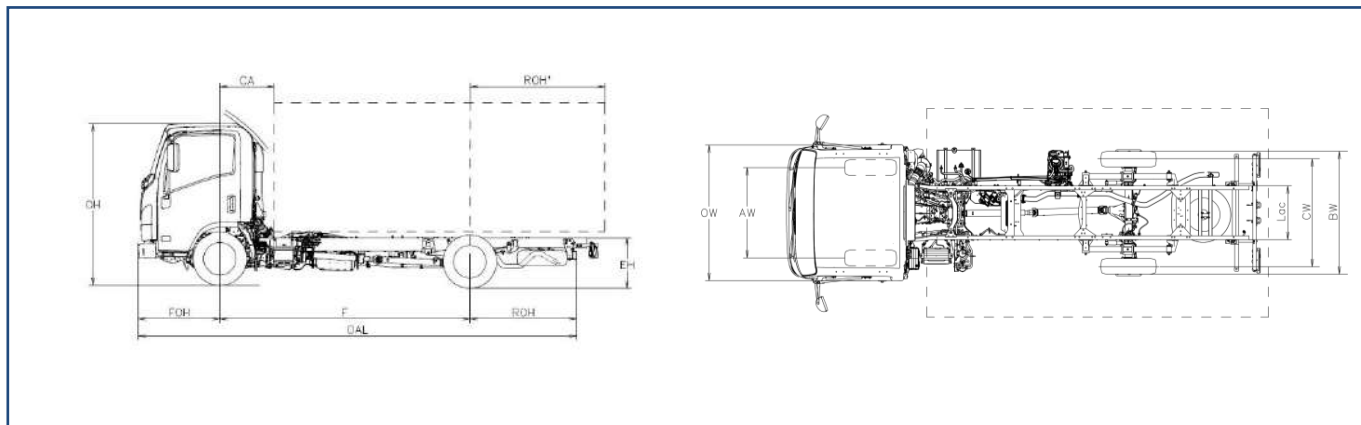


M21 *Bleu*
Euro 6d-temp



Choose. Drive. Work.





M21 SINGLE		E	H
F	Empattement	2500	3360

Dimensions chassis-cabine

OAL	Longueur totale	4760	6015
FOH	Porte à faux AV	1100	
ROH	Porte à faux AR	1160	1555
Lac	Largeur châssis	700	
EH	Hauteur châssis à vide (à proximité de l'essieu AR)	715	
HH	Garde au sol min.	180	
OW	Largeur cabine ⁽¹⁾	1815	
OH	Hauteur cabine à vide	2145	2160
BW	Largeur au flanc des pneus AR	1645	
AW	Voie AV	1400	
CW	Voie AR	1395	
Dia	Diamètre de braquage (m) ⁽²⁾	9,2	11,9
CA	Entrée de Carrosserie ⁽³⁾	650	
6,1	Largeur Max. Carrossée ⁽⁴⁾	2120	
ROH ¹	Porte à faux AR max. ⁽⁵⁾	1465	1790
	Porte à faux AR max. ⁽⁶⁾	1625	2184

Poids chassis-cabine

16,1	PTAC	3500	
16,4	PTRA	7000	
14	Masse à vide en ordre de marche ⁽⁷⁾	1865	1925
CT	Charge Totale chassis-cabine	1635	1575
14,1	Masse à vide sur essieu AV/AR	1380 / 485	1390 / 535
16,2	Masse max. admissible sur essieu AV/AR	1900 / 2000	
18,3	Masse remorque max.	3500	
18,4	Masse remorque non freinée max.	750	

- Clignotants de direction et rétroviseur extérieurs exclus
- Diamètre de braquage entre trottoirs
- Avec une hauteur minimale de contre-châssis = 150 mm
- Disponibles aussi bras de rétroviseurs court ou long.
- La longueur de la carrosserie est soumise à un véhicule chargé uniformément jusqu'à la capacité maximale de charge de l'essieu (dimensions déclarées sur le C.O.C., sans modification du châssis)
- La longueur de la carrosserie est soumise à un véhicule chargé uniformément jusqu'à la capacité maximale de charge de l'essieu (ces dimensions peuvent impliquer la modification du châssis)
- La masse à vide en ordre de marche inclue la roue de secours (où elle est présent), le réservoir de carburant plein et 75kg du chauffeur. Les poids en ordre de marche sont fournis à titre indicatif et informatif uniquement. Le carrossier a la responsabilité de vérifier sa conformité aux poids réels du véhicule lors de l'installation de la carrosserie.

M21 Single - 3,5 t

Cabine

Nombre de places: 3	Autoradio DAB+ avec USB	Antibrouillards AV et AR
Display MID	Fermeture des portes centralisée avec télécommande	Feux de jour
Lève-vitres électriques	Position volant réglable (inclinaison et hauteur)	Tablette rangement (Cond./Pass.)
Avertisseur de marche AR	Réglage de hauteur des phares	Pare-soleil (Cond./Pass.)
SRS Airbag conducteur)	Siège conducteur suspendu	

Options

Air conditionnée	
Module de Carrosserie	

Caractéristiques freins

Système hydraulique, servofrein à dépression Normes CEE avec ABS, circuit indépendant sur les 2 essieux. Frein de stationnement manuel sur la transmission.

Sécurité

ABS avec BAS (Système de freinage assistée)
ESC (Contrôle électronique de stabilité) avec ASR

Avant

Arrière

À disques

φ 265 x 35 mm

À tambours

φ 290 x 75 mm

Moteur diesel

Boîte et rapport de pont

4 cylindres 16-valve, rampe commune à injection directe avec intercooler et Turbo à géométrie variable et EGR.		Gear Ratio	Manuelle MVC6W
		1	4.942
		2	2.686
		3	1.527
		4	1.000
		5	0.796
		6	0.634
NORME POLLUTION	Euro 6d – temp	R	4.597
CYLINDRÉE	1898 cm ³	Pont	4.777 (43/9)
PUISSANCE	88 kW (120 ch) @ 3.000 - 3.200 rpm		
COUPLE	320 Nm @ 1.600 – 2.000 rpm		
POST-TRAITEMENT	LNT / DPD / SCR		

RÉSERVOIR À GASOIL

RÉSERVOIR À ADBLUE

68 L – Empattement E	(valeur nominale)	83 L – Empattement H	(valeur nominale)	10 L	(valeur nominale)
-------------------------	-------------------	-------------------------	-------------------	------	-------------------

Dimensions châssis

H = 180 mm; L = 50 mm; Épaisseur= 4 mm

Suspensions

Avant	roues indépendantes avec lame de ressort transversale
Arrière	lames paraboliques
Pont arrière	φ 220 mm LIGHT DUTY

Pneus

205/75 R16C monte arrière simple
Roue de secours

Système électrique

Système 12V - Alternateur 90A - Batterie 90Ah