

ISUZU

SÉRIE N-F
VERSION Euro VI OBD-D

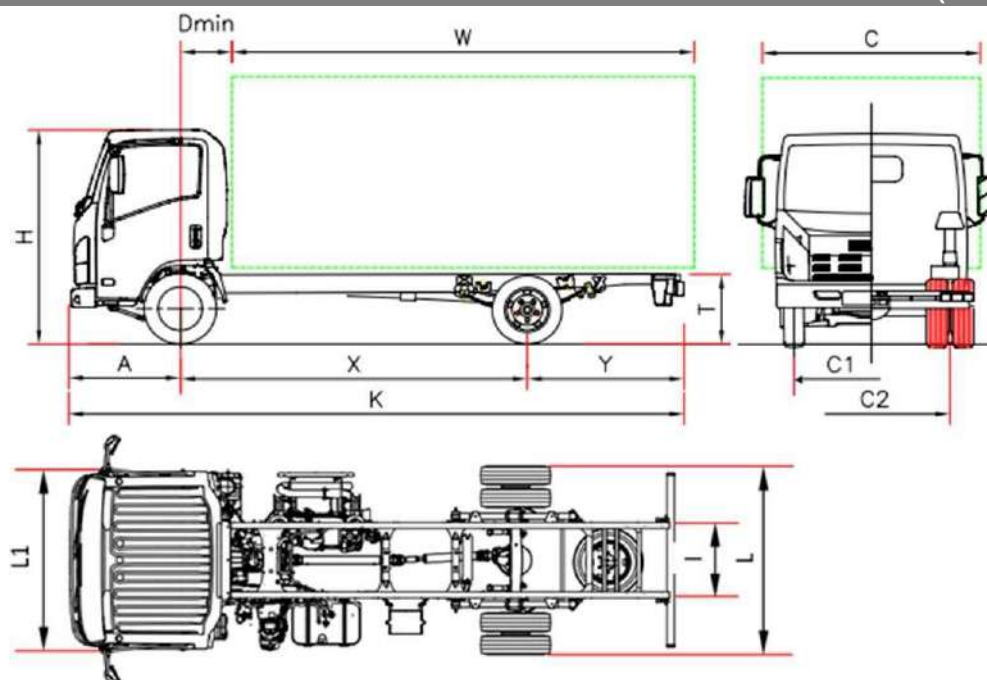


EDITION 2020

Série Bleu

N.B. : Les informations techniques et d'équipements ci-dessus sont données à titre indicatif et sont susceptibles d'être modifiées sans préavis. Elles ne constituent en aucun cas un engagement de la part du constructeur ou de MIDI Europe. Les dimensions et les masses doivent être vérifiées par le carrossier.

Série Bleu OBD-D (3,5 tonnes)



| N 35 | | N35 F | N 35 H | N 35 K | N 35 L |
|---------------------------------------------------------------|-------|--------------------|----------|---------------------|---------------------|
| Empattement | X | 2800 | 3395 | 3845 ⁽⁵⁾ | 4175 ⁽⁵⁾ |
| Longueur totale | K | 5235 | 6085 | 7032 | 7565 |
| Longueur carrosserie min. ⁽¹⁾ | W | 3415 | 4265 | 5212 | 5745 |
| Longueur carrosserie max. ⁽¹⁾ | W | 3710 | 4555 | 5442 | 5970 |
| Porte à faux AR | Y | 1325 | 1580 | 2077 | 2280 |
| Hauteur châssis | T | 730 | 720 | 720 | 720 |
| Hauteur cabine | H | 2225 | | | |
| Largeur au flanc des pneus AR | L | 1925 | | | |
| Largeur cabine ⁽²⁾ | L1 | 2040 | | | |
| Largeur carrosserie ⁽³⁾ | C | 2345 | | | |
| Distance essieu avant – arrière cabine | D min | 710 ⁽⁷⁾ | | | |
| Porte à faux AV | A | 1110 | | | |
| Distance entre longerons | I | 750 | | | |
| Voie avant | C1 | 1680 | | | |
| Voie arrière | C2 | 1485 | | | |
| Hauteur du sol | - | 190 | | | |
| Diamètre de braquage (m) ⁽⁴⁾ | - | 10,0 | 11,8 | 13,2 | 14,2 |
| POIDS (kg) | | | | | |
| Poids à vide du véhicule en ordre de marche ⁽⁶⁾ | | 2385 | 2430 | 2480 | 2530 |
| Poids à vide AV/AR | | 1670/715 | 1680/750 | 1705/775 | 1730/800 |
| Masse mini carrossé (avec conducteur) | | 2585 | | | |
| PTAC | | 3500 | | | |
| PTAC avant/arrière | | 2100 / 2435 | | | |
| Poids max. tractable non freiné / Poids max. tractable freiné | | 750/ 3500 | | | |

1. La longueur de la carrosserie est relative à un véhicule chargé de façon uniforme, jusqu'à la valeur maximale de charge sur essieu (ces valeurs peuvent induire à une modification du véhicule)
2. Sans les clignotants latéraux et les rétroviseurs extérieurs
3. Largeurs possibles avec bras de rétroviseurs en option: 2040/2170 – 2170/2345 – 2345/2500
4. Diametro di volta a terra (impronta pneumatici)
5. Empattements modifiés (voir suppléments)
6. La masse à vide en ordre de marche inclue la roue de secours, le réservoir de carburant plein et du chauffeur. NEES II 650.

N 35 - Empattement (mm) F 2800 - H 3395 - K 3845 - L 4175

JANVIER 2020

| | | |
|--------------------------|----------------------------------------------------------------------------------------------------------------------------------------------------------------------------------------------------------------------------------------------------------------------------------------------------------------------------------------------------------------------------------------------------------------------------------------------------------------------------------------|---------------|
| Versions et équipements | NEES 2 | |
| Accessoires de série | <ul style="list-style-type: none">• EGR - DPD - SCR• Display MID• Rétroviseurs électriques et réchauffés• Immobilizer• Fermeture des portes centralisée avec télécommande• Siège suspendu• Lève-vitres électriques• Autoradio DAB+ avec USB• Antibrouillards AV et AR• Réglage de hauteur des phares• Feux de jour• Position volant réglable (inclinaison et hauteur) | |
| Options | <ul style="list-style-type: none">• Air conditionnée• Empattement modifié• Module de Carrosserie | |
| Moteur | ISUZU 4JJ1E6N Moteur diesel 4 cylindres. Intercooler, rampe commune à injection directe Suralimenté avec turbocompresseur à géométrie variable CYLINDRÉE 2999 cm ³ PUISSANCE 110kW (150 CV) à 2800 tr/min COUPLE 375 Nm/1600 – 2800 tr/min NORME POLLUTION EURO VI OBD-D. | |
| Sécurité | ABS avec BAS (Système de freinage assistée) ESC (Contrôle électronique de stabilité) avec ASR SRS Airbag conducteur | |
| Réservoir | L 90 | L 16 Ad-Blue® |
| Boîte et rapport de pont | 5 rapports MYY5A – 5.315 - 2.908 - 1.558 - 1.000 - 0.721; Marche arrière 5.068; Rapport du pont 3.909 (43/11) | |
| Type de BV | Manuelle | NEES 2 |
| Dimensions châssis | Largeur 70 mm, Hauteur 214 mm, Épaisseur 5 mm | |
| Nombre de places | 3 | |
| Essieux | 2 traction arrière avec roues jumelées | |
| Pneus | Avant 205/75 R16C simples. Arrière 205/75 R16C jumelées. | |
| Freins | Freins à disques avant et arrière. Système hydraulique, servofrein à dépression Normes CEE avec ABS, pédale agissant sur 4 roues, circuit indépendant sur les 2 essieux. Frein de stationnement manuel sur la transmission. | |
| Suspensions | Avant et arrière avec ressorts paraboliques, avec butées ; amortisseurs hydraulique télescopiques à double effet. Barre stabilisatrice sur les deux essieux. | |
| Système électrique | Système 24V - Alternateur 90A - 2 x Batterie 70Ah | |