

ISUZU

M21



CHOOSE. DRIVE. WORK.

ISUZU se réserve le droit de modifier les spécifications et les équipements sans préavis. Les détails des spécifications et des équipements mentionnés dans ce document sont susceptibles de modifications selon la législation de chaque pays.

Note : les couleurs effectives pourraient varier légèrement par rapport aux couleurs des images du catalogue.

ISUZU se réserve le droit de modifier les spécifications et les équipements sans préavis. Les détails des spécifications et des équipements mentionnés dans ce document sont susceptibles de modifications selon la législation de chaque pays.

Note : les couleurs effectives pourraient varier légèrement par rapport aux couleurs des images du catalogue.

m21 TT SINGLE	04
m21 TT^h SINGLE	06
m21 T	08
m21 T^h	10
m21 TT	12
m21 TT^h	14

CHOOSE. DRIVE. WORK.

ISUZU se réserve le droit de modifier les spécifications et les équipements sans préavis. Les détails des spécifications et des équipements mentionnés dans ce document sont susceptibles de modifications selon la législation de chaque pays.

Note : les couleurs effectives pourraient varier légèrement par rapport aux couleurs des images du catalogue.

M21 TT SINGLE

E**H****F** Empattement

2500

3360

Dimensions chassis-cabine

OAL	Longueur totale	4760	6015
W	Longueur carrosserie min./max. ⁽⁵⁾	3005 / 3375	4265 / 4500
FOH	Porte à faux AV	1100	
ROH	Porte à faux AR	1160	1555
Lac	Largeur châssis	700	
EH	Hauteur châssis à vide (à proximité de l'essieu AR)	715	
HH	Garde au sol min.	210	
OW	Largeur cabine ⁽¹⁾	1815	
OH	Hauteur cabine à vide	2145	2160
BW	Largeur au flanc des pneus AR	1645	
AW	Voie AV	1400	
CW	Voie AR	1395	
Dia	Diamètre de braquage (m) ⁽²⁾	9,2	11,9
CA	Entrée de Carrosserie ⁽³⁾	650	
6,1	Largeur Max. Carrossée ⁽⁴⁾	2120	

Poids chassis-cabine

16,1	PTAC	3500	
16,4	PTRA	7000	
15	Masse mini carrossé (avec conducteur)	2095	2145
15,1	Masse mini carrossé (avec conducteur) AV/AR	1385/710	1465/680
14	Masse à vide en ordre de marche ⁽⁶⁾	1865	1925
CT	Charge Totale chassis-cabine	1635	1575
14,1	Masse à vide sur essieu AV/AR	1380 / 485	1390 / 535
16,2	Masse max. admissible sur essieu AV/AR	1900 / 2000	
18,3	Masse remorque non freinée/freinée max.	750 / 3500	

1. Clignotants de direction et rétroviseur extérieurs exclus

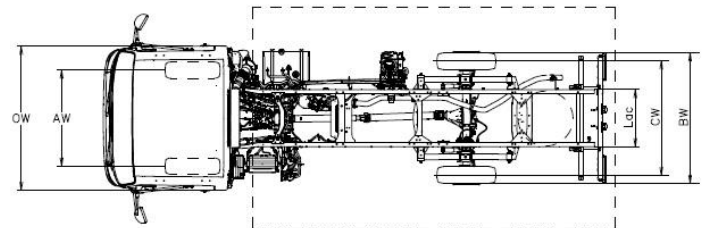
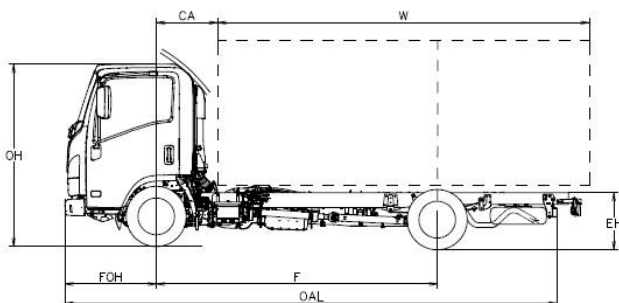
2. Diamètre de braquage entre trottoirs

3. Avec une hauteur minimale de contre-châssis = 150 mm

4. Disponibles aussi bras de rétroviseurs court ou long.

5. La longueur de la carrosserie est soumise à un véhicule chargé uniformément jusqu'à la capacité maximale de charge de l'essieu (dimensions déclarées sur le C.O.C., sans modification du châssis)

6. La masse à vide en ordre de marche inclue la roue de secours (où elle est présent), le réservoir de carburant plein et 75kg du chauffeur. Les poids en ordre de marche sont fournis à titre indicatif et informatif uniquement. Le carrossier a la responsabilité de vérifier sa conformité aux poids réels du véhicule lors de l'installation de la carrosserie.



VERSION PROVISOIRE: Données sous réserve d'homologation.

ISUZU se réserve le droit de modifier les spécifications et les équipements sans préavis. Les détails des spécifications et des équipements mentionnés dans ce document sont susceptibles de modifications selon la législation de chaque pays.

Note : les couleurs effectives pourraient varier légèrement par rapport aux couleurs des images du catalogue.

m21TT SINGLE - 3,5 TONNES

Cabine

Nombre de places: 3	Autoradio DAB+ avec USB	Antibrouillards AV et AR
Display MID	Fermeture des portes centralisée avec télécommande	Feux de jour
Lève-vitres électriques	Position volant réglable (inclinaison et hauteur)	Lumières LED
Avertisseur de marche AR	Réglage de hauteur des phares	Allumage des feux automatique
Sécurité de retournement cabine	Siège conducteur suspendu	Tablette rangement (Cond./Pass.)
Intérieur cabine bi-tons	Alarme de ceinture de sécurité	Pare-soleil (Cond./Pass.)

Options

Air conditionnée	
Radio avec GPS	

Caractéristiques freins

Système hydraulique, servofrein à dépression Normes CEE avec ABS, circuit indépendant sur les 2 essieux. Frein de stationnement manuel sur la transmission.

Avant

À disques

φ 265 x 35 mm

Arrière

À tambours

φ 290 x 75 mm

Sécurité

ABS avec BAS (Système de freinage assistée)

ESC (Contrôle électronique de stabilité) avec ASR

SRS Airbag conducteur

Moteur diesel

4 cylindres 16-valve, rampe commune à injection directe avec intercooler et Turbo à géométrie variable et EGR.

Émissions CO2 Cycle Mixte g/km 293.70, Consommation Cycle Mixte l/100km 11.2

NORME POLLUTION

Euro 6d

CYLINDRÉE

1898 cm3

PUISSANCE

88 kW (120 ch) @ 3.000 - 3.200 tr/min

COUPLE

320 Nm @ 1.600 – 2.000 tr/min

POST-TRAITEMENT

LNT / DPD / SCR

Boîte et rapport de pont

Gear Ratio

Manuelle MVC6W

km/h 1000 tr/min

1

4.942

5.5

2

2.686

10.1

3

1.527

17.7

4

1.000

27.0

5

0.796

34.0

6

0.634

42.7

R

4.597

Pont

4.777
(43/9)

RÉSERVOIR À GASOIL

68 L – Empattement E

(valeur nominale)

83 L – Empattement H

(valeur nominale)

RÉSERVOIR À ADBLUE

10 L

(valeur nominale)

Dimensions châssis

H = 180 mm; L = 50 mm; Épaisseur= 4 mm

Suspensions

Avant

roues indépendantes avec lame de ressort transversale

Arrière

lames paraboliques

Pont arrière

φ 220 mm LIGHT DUTY

Pneus

205/75 R16C monte arrière simple

Roue de secours

Système électrique

Système 12V - Alternateur 90A - Batterie 70Ah

VERSION PROVISoire: Données sous réserve d'homologation.

ISUZU se réserve le droit de modifier les spécifications et les équipements sans préavis. Les détails des spécifications et des équipements mentionnés dans ce document sont susceptibles de modifications selon la législation de chaque pays.

Note : les couleurs effectives pourraient varier légèrement par rapport aux couleurs des images du catalogue.

M21 TTh SINGLE

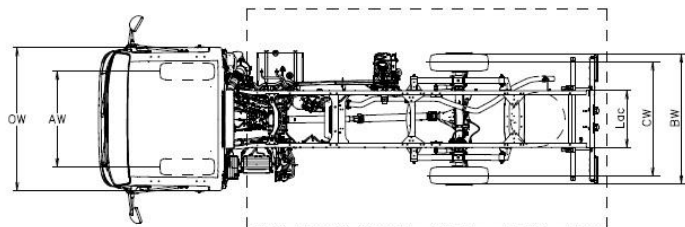
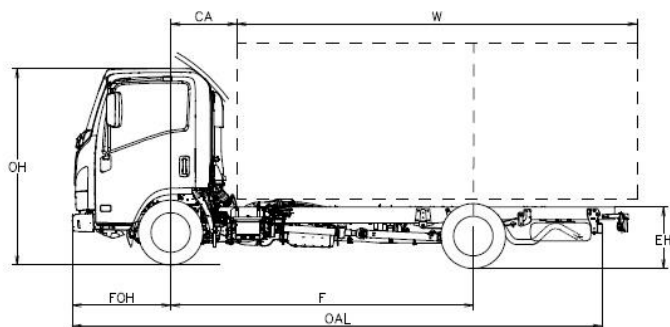
€

F	Empattement	2500
Dimensions chassis-cabine		
OAL	Longueur totale	4760
W	Longueur carrosserie min./max. ⁽⁵⁾	3005 / 3375
FOH	Porte à faux AV	1100
ROH	Porte à faux AR	1160
Lac	Largeur châssis	700
EH	Hauteur châssis à vide (à proximité de l'essieu AR)	715
HH	Garde au sol min.	190
OW	Largeur cabine ⁽¹⁾	1815
OH	Hauteur cabine à vide	2145
BW	Largeur au flanc des pneus AR	1645
AW	Voie AV	1400
CW	Voie AR	1395
Dia	Diamètre de braquage (m) ⁽²⁾	9,2
CA	Entrée de Carrosserie ⁽³⁾	650
6,1	Largeur Max. Carrossée ⁽⁴⁾	2120

Poids chassis-cabine

16,1	PTAC	3500
16,4	PTRA	7000
15	Masse mini carrossé (avec conducteur)	2095
15,1	Masse mini carrossé (avec conducteur) AV/AR	1385/710
14	Masse à vide en ordre de marche ⁽⁶⁾	1895
CT	Charge Totale chassis-cabine	1605
14,1	Masse à vide sur essieu AV/AR	1380 / 515
16,2	Masse max. admissible sur essieu AV/AR	1900 / 2000
18,3	Masse remorque non freinée/freinée max.	750 / 3500

1. Clignotants de direction et rétroviseur extérieurs exclus
2. Diamètre de braquage entre trottoirs
3. Avec une hauteur minimale de contre-châssis = 150 mm
4. Disponibles aussi bras de rétroviseurs court ou long.
5. La longueur de la carrosserie est soumise à un véhicule chargé uniformément jusqu'à la capacité maximale de charge de l'essieu (dimensions déclarées sur le C.O.C., sans modification du châssis)
6. La masse à vide en ordre de marche inclue la roue de secours (où elle est présent), le réservoir de carburant plein et 75kg du chauffeur. Les poids en ordre de marche sont fournis à titre indicatif et informatif uniquement. Le carrossier a la responsabilité de vérifier sa conformité aux poids réels du véhicule lors de l'installation de la carrosserie.



VERSION PROVISOIRE: Données sous réserve d'homologation.

ISUZU se réserve le droit de modifier les spécifications et les équipements sans préavis. Les détails des spécifications et des équipements mentionnés dans ce document sont susceptibles de modifications selon la législation de chaque pays.

Note : les couleurs effectives pourraient varier légèrement par rapport aux couleurs des images du catalogue.

m21Tth SINGLE – 3,5 TONNES

Cabine

Nombre de places: 3	Autoradio DAB+ avec USB	Antibrouillards AV et AR
Display MID	Fermeture des portes centralisée avec télécommande	Feux de jour
Lève-vitres électriques	Position volant réglable (inclinaison et hauteur)	Lumières LED
Avertisseur de marche AR	Réglage de hauteur des phares	Allumage des feux automatique
Sécurité de retournement cabine	Siège conducteur suspendu	Tablette rangement (Cond./Pass.)
Intérieur cabine bi-tons	Alarme de ceinture de sécurité	Pare-soleil (Cond./Pass.)

Options

Air conditionnée	
Radio avec GPS	

Caractéristiques freins

Système hydraulique, servofrein à dépression Normes CEE avec ABS, circuit indépendant sur les 2 essieux. Frein de stationnement manuel sur la transmission.

Avant		Arrière	
À disques	φ 265 x 35 mm	À tambours	φ 290 x 75 mm

Sécurité

ABS avec BAS (Système de freinage assistée)
ESC (Contrôle électronique de stabilité) avec ASR
SRS Airbag conducteur

Moteur diesel

4 cylindres 16-valve, rampe commune à injection directe avec intercooler et Turbo à géométrie variable et EGR.
Émissions CO2 Cycle Mixte g/km 293.70, Consommation Cycle Mixte l/100km 11.2

NORME POLLUTION	Euro 6d
CYLINDRÉE	1898 cm ³
PUISSANCE	88 kW (120 ch) @ 3.000 - 3.200 tr/min
COUPLE	320 Nm @ 1.600 – 2.000 tr/min
POST-TRAITEMENT	LNT / DPD / SCR

Boîte et rapport de pont

Gear Ratio	Manuelle MVC6W	km/h 1000 tr/min
1	4.942	5.5
2	2.686	10.1
3	1.527	17.7
4	1.000	27.0
5	0.796	34.0
6	0.634	42.7
R	4.597	
Pont	4.777 (43/9)	

RÉSERVOIR À GASOIL

68 L (valeur nominale)

RÉSERVOIR À ADBLUE

10 L (valeur nominale)

Dimensions châssis

H = 180 mm; L = 50 mm; Épaisseur = 4 mm

Suspensions

Avant	roues indépendantes avec lame de ressort transversale
Arrière	lames paraboliques
Pont arrière	φ 292 mm HEAVY DUTY

Pneus

205/75 R16C monte arrière simple
Roue de secours

Système électrique

Système 12V - Alternateur 90A - Batterie 70Ah

VERSION PROVISoire: Données sous réserve d'homologation.

ISUZU se réserve le droit de modifier les spécifications et les équipements sans préavis. Les détails des spécifications et des équipements mentionnés dans ce document sont susceptibles de modifications selon la législation de chaque pays.

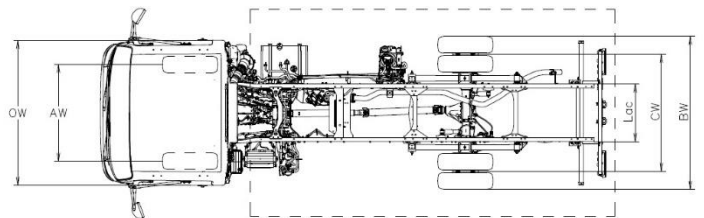
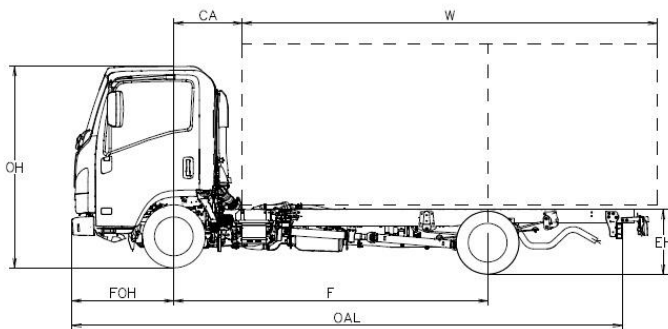
Note : les couleurs effectives pourraient varier légèrement par rapport aux couleurs des images du catalogue.

M21 T		E	F	H
F	Empattement	2500	2760	3360
Dimensions chassis-cabine				
OAL	Longueur totale	4780	5295	6015
W	Longueur carrosserie min./max. ⁽⁵⁾	3030 / 3415	3545/ 3930	4265 / 4530
FOH	Porte à faux AV		1100	
ROH	Porte à faux AR	1180	1435	1555
Lac	Largeur châssis		700	
EH	Hauteur châssis à vide (à proximité de l'essieu AR)		705	
HH	Garde au sol min.		190	
OW	Largeur cabine ⁽¹⁾		1815	
OH	Hauteur cabine à vide	2125		2135
BW	Largeur au flanc des pneus AR		1860	
AW	Voie AV		1400	
CW	Voie AR		1425	
Dia	Diamètre de braquage (m) ⁽²⁾	9,2	10	11,9
CA	Entrée de Carrosserie ⁽³⁾		650	
6,1	Largeur Max. Carrossée ⁽⁴⁾		2120	

Poids chassis-cabine

16,1	PTAC		3500	
16,4	PTRA		7000	
15	Masse mini carrossé (avec conducteur)	2130	2185	2260
15,1	Masse mini carrossé (avec conducteur) AV/AR	1315/815	1350/835	1385/875
14	Masse à vide en ordre de marche ⁽⁶⁾	1875	1890	1930
CT	Charge Totale chassis-cabine	1625	1610	1570
14,1	Masse à vide sur essieu AV/AR	1375 / 500	1380 / 510	1395 / 535
16,2	Masse max. admissible sur essieu AV/AR		1900 / 2200	
18,3	Masse remorque non freinée/freinée max.		750 / 3500	

1. Clignotants de direction et rétroviseur extérieurs exclus
2. Diamètre de braquage entre trottoirs
3. Avec une hauteur minimale de contre-châssis = 150 mm
4. Disponibles aussi bras de rétroviseurs court ou long.
5. La longueur de la carrosserie est soumise à un véhicule chargé uniformément jusqu'à la capacité maximale de charge de l'essieu (dimensions déclarées sur le C.O.C., sans modification du châssis)
6. La masse à vide en ordre de marche inclue la roue de secours (où elle est présent), le réservoir de carburant plein et 75kg du chauffeur. Les poids en ordre de marche sont fournis à titre indicatif et informatif uniquement. Le carrossier a la responsabilité de vérifier sa conformité aux poids réels du véhicule lors de l'installation de la carrosserie.



VERSION PROVISOIRE: Données sous réserve d'homologation.

ISUZU se réserve le droit de modifier les spécifications et les équipements sans préavis. Les détails des spécifications et des équipements mentionnés dans ce document sont susceptibles de modifications selon la législation de chaque pays.

Note : les couleurs effectives pourraient varier légèrement par rapport aux couleurs des images du catalogue.

m21T - 3,5 TONNES

Cabine

Nombre de places: 3	Fermeture des portes centralisée avec télécommande	Antibrouillards AV et AR
Display MID	Position volant réglable (inclinaison et hauteur)	Feux de jour
Lève-vitres électriques	Réglage de hauteur des phares	Lumières LED
Avertisseur de marche AR	Siège conducteur suspendu	Allumage des feux automatique
Sécurité de retournement cabine	Intérieur cabine bi-tons	Pare-soleil (Cond.)
Alarme de ceinture de sécurité		

Options

Air conditionnée	
Radio avec GPS	

Caractéristiques freins

Système hydraulique, servofrein à dépression Normes CEE avec ABS, circuit indépendant sur les 2 essieux. Frein de stationnement manuel sur la transmission.

Avant		Arrière	
À disques	φ 265 x 35 mm	À disques	φ 275 x 30 mm

Sécurité

ABS avec BAS (Système de freinage assistée)
ESC (Contrôle électronique de stabilité) avec ASR
SRS Airbag conducteur

Moteur diesel

4 cylindres 16-valve, rampe commune à injection directe avec intercooler et Turbo à géométrie variable et EGR.
Émissions CO2 Cycle Mixte g/km 297.32, Consommation Cycle Mixte l/100km 11.3

NORME POLLUTION	Euro 6d
CYLINDRÉE	1898 cm ³
PUISSANCE	88 kW (120 ch) @ 3.000 - 3.200 tr/min
COUPLE	320 Nm @ 1.600 - 2.000 tr/min
POST-TRAITEMENT	LNT / DPD / SCR

Boîte et rapport de pont

Gear Ratio	Manuelle MVC6W	km/h 1000 tr/min
1	4.942	5.4
2	2.686	9.9
3	1.527	17.4
4	1.000	26.5
5	0.796	33.3
6	0.634	41.9
R	4.597	
Pont	4.556 (41/9)	

RÉSERVOIR À GASOIL

68 L (valeur nominale)

RÉSERVOIR À ADBLUE

10 L (valeur nominale)

Dimensions châssis

H = 180 mm; L = 50 mm; Épaisseur = 4 mm

Suspensions

Avant	roues indépendantes avec lame de ressort transversale
Arrière	lames paraboliques
Pont arrière	φ 220 mm LIGHT DUTY

Pneus

205/70 R15C monte arrière jumelée

Système électrique

Système 12V - Alternateur 90A - Batterie 70Ah

VERSION PROVISOIRE: Données sous réserve d'homologation.

ISUZU se réserve le droit de modifier les spécifications et les équipements sans préavis. Les détails des spécifications et des équipements mentionnés dans ce document sont susceptibles de modifications selon la législation de chaque pays.

Note : les couleurs effectives pourraient varier légèrement par rapport aux couleurs des images du catalogue.

<i>F</i>	Empattement	2500	2760
----------	-------------	------	------

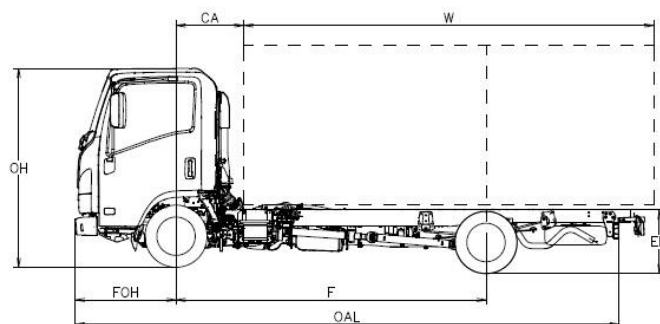
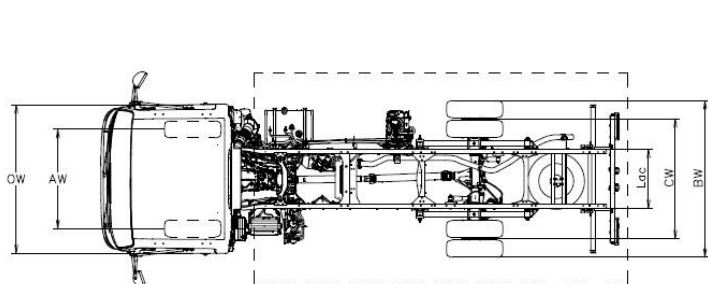
Dimensions chassis-cabine

<i>OAL</i>	Longueur totale	4780	5295
<i>W</i>	Longueur carrosserie min./max. ⁽⁵⁾	3030 / 3415	3545 / 3930
<i>FOH</i>	Porte à faux AV		1100
<i>ROH</i>	Porte à faux AR	1180	1435
<i>Lac</i>	Largeur châssis		700
<i>EH</i>	Hauteur châssis à vide (à proximité de l'essieu AR)		705
<i>HH</i>	Garde au sol min.		190
<i>OW</i>	Largeur cabine ⁽¹⁾		1815
<i>OH</i>	Hauteur cabine à vide		2150
<i>BW</i>	Largeur au flanc des pneus AR		1860
<i>AW</i>	Voie AV		1400
<i>CW</i>	Voie AR		1425
<i>Dia</i>	Diamètre de braquage (m) ⁽²⁾	9,2	10
<i>CA</i>	Entrée de Carrosserie ⁽³⁾		650
<i>6,1</i>	Largeur Max. Carrossée ⁽⁴⁾		2120

Poids chassis-cabine

<i>16,1</i>	PTAC		3500
<i>16,4</i>	PTRA		7000
<i>15</i>	Masse mini carrossé (avec conducteur)	2160	2215
<i>15,1</i>	Masse mini carrossé (avec conducteur) AV/AR	1330/830	1365/850
<i>14</i>	Masse à vide en ordre de marche ⁽⁶⁾	1995	2005
<i>CT</i>	Charge Totale chassis-cabine	1505	1495
<i>14,1</i>	Masse à vide sur essieu AV/AR	1420 / 575	1390 / 615
<i>16,2</i>	Masse max. admissible sur essieu AV/AR		2100 / 2435
<i>18,3</i>	Masse remorque non freinée/freinée max.		750 / 3500

1. Clignotants de direction et rétroviseur extérieurs exclus
2. Diamètre de braquage entre trottoirs
3. Avec une hauteur minimale de contre-châssis = 150 mm
4. Disponibles aussi bras de rétroviseurs court ou long.
5. La longueur de la carrosserie est soumise à un véhicule chargé uniformément jusqu'à la capacité maximale de charge de l'essieu (dimensions déclarées sur le C.O.C., sans modification du châssis)
6. La masse à vide en ordre de marche inclue la roue de secours (où elle est présent), le réservoir de carburant plein et 75kg du chauffeur. Les poids en ordre de marche sont fournis à titre indicatif et informatif uniquement. Le carrossier a la responsabilité de vérifier sa conformité aux poids réels du véhicule lors de l'installation de la carrosserie.



VERSION PROVISOIRE: Données sous réserve d'homologation.

ISUZU se réserve le droit de modifier les spécifications et les équipements sans préavis. Les détails des spécifications et des équipements mentionnés dans ce document sont susceptibles de modifications selon la législation de chaque pays.

Note : les couleurs effectives pourraient varier légèrement par rapport aux couleurs des images du catalogue.

m21Th – 3,5 TONNES

Cabine

Nombre de places: 3	Autoradio DAB+ avec USB	Antibrouillards AV et AR
Display MID	Fermeture des portes centralisée avec télécommande	Feux de jour
Lève-vitres électriques	Position volant réglable (inclinaison et hauteur)	Lumières LED
Avertisseur de marche AR	Réglage de hauteur des phares	Allumage des feux automatique
Sécurité de retournement cabine	Siège conducteur suspendu	Pare-soleil (Cond.)
Intérieur cabine bi-tons	Alarme de ceinture de sécurité	

Options

Air conditionnée	
Conduite à droite (*)	
Radio avec GPS	

(*)vérifier la disponibilité

Caractéristiques freins

Système hydraulique, servofrein à dépression Normes CEE avec ABS, circuit indépendant sur les 2 essieux. Frein de stationnement manuel sur la transmission.

Avant		Arrière	
À disques	φ 293 x 40 mm	À disques	φ 275 x 30 mm

Sécurité

ABS avec BAS (Système de freinage assistée)
ESC (Contrôle électronique de stabilité) avec
ASR
SRS Airbag conducteur

Moteur diesel

4 cylindres 16-valve, rampe commune à injection directe avec intercooler et Turbo à géométrie variable et EGR.
Émissions CO2 Cycle Mixte g/km 297.32, Consommation Cycle Mixte l/100km 11.3

NORME POLLUTION	Euro 6d
CYLINDRÉE	1898 cm ³
PUISSANCE	88 kW (120 ch) @ 3.000 - 3.200 tr/min
COUPLE	320 Nm @ 1.600 – 2.000 tr/min
POST-TRAITEMENT	LNT / DPD / SCR

Boîte et rapport de pont

Gear Ratio	Manuelle MVC6W	km/h 1000 tr/min
1	4.942	5.5
2	2.686	10.1
3	1.527	17.7
4	1.000	27.0
5	0.796	34.0
6	0.634	42.7
R	4.597	
Pont	4.777 (43/9)	

RÉSERVOIR À GASOIL

68 L (valeur nominale)

RÉSERVOIR À ADBLUE

10 L (valeur nominale)

Dimensions châssis

H = 180 mm; L = 50 mm; Épaisseur = 4 mm

Suspensions

Avant	roues indépendantes avec lame de ressort transversale
Arrière	lames paraboliques
Pont arrière	φ 292 mm HEAVY DUTY

Pneus

205/75 R16C monte arrière jumelée
Roue de secours

Système électrique

Système 12V - Alternateur 90A - Batterie 70Ah

VERSION PROVISOIRE: Données sous réserve d'homologation.

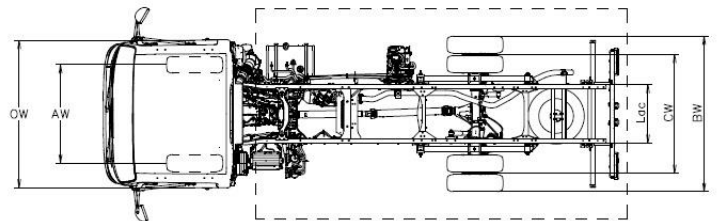
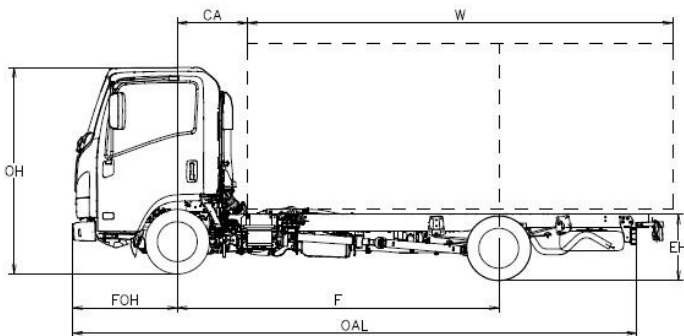
ISUZU se réserve le droit de modifier les spécifications et les équipements sans préavis. Les détails des spécifications et des équipements mentionnés dans ce document sont susceptibles de modifications selon la législation de chaque pays.

Note : les couleurs effectives pourraient varier légèrement par rapport aux couleurs des images du catalogue.

M21 TT

		E	F	H
F	Empattement	2500	2760	3360
Dimensions chassis-cabine				
OAL	Longueur totale	4780	5295	6015
W	Longueur carrosserie min./max. ⁽⁵⁾	3030 / 3415	3545 / 3930	4265 / 4530
FOH	Porte à faux AV		1100	
ROH	Porte à faux AR	1180	1435	1555
Lac	Largeur châssis		700	
EH	Hauteur châssis à vide (à proximité de l'essieu AR)		715	
HH	Garde au sol min.		210	
OW	Largeur cabine ⁽¹⁾		1815	
OH	Hauteur cabine à vide	2155		2160
BW	Largeur au flanc des pneus AR		1860	
AW	Voie AV		1400	
CW	Voie AR		1425	
Dia	Diamètre de braquage (m) ⁽²⁾	9,2	10	11,9
CA	Entrée de Carrosserie ⁽³⁾		650	
6,1	Largeur Max. Carrossée ⁽⁴⁾		2120	
Poids chassis-cabine				
16,1	PTAC		3500	
16,4	PTRA		7000	
15	Masse mini carrossé (avec conducteur)	2160	2215	2290
15,1	Masse mini carrossé (avec conducteur) AV/AR	1330/830	1365/850	1400/890
14	Masse à vide en ordre de marche ⁽⁶⁾	1955	1975	2025
CT	Charge Totale chassis-cabine	1545	1525	1475
14,1	Masse à vide sur essieu AV/AR	1425 / 530	1395 / 580	1410 / 615
16,2	Masse max. admissible sur essieu AV/AR		2100 / 2435	
18,3	Masse remorque non freinée/freinée max.		750 / 3500	

1. Clignotants de direction et rétroviseur extérieurs exclus
2. Diamètre de braquage entre trottoirs
3. Avec une hauteur minimale de contre-châssis = 150 mm
4. Disponibles aussi bras de rétroviseurs court ou long.
5. La longueur de la carrosserie est soumise à un véhicule chargé uniformément jusqu'à la capacité maximale de charge de l'essieu (dimensions déclarées sur le C.O.C., sans modification du châssis)
6. La masse à vide en ordre de marche inclue la roue de secours (où elle est présent), le réservoir de carburant plein et 75kg du chauffeur. Les poids en ordre de marche sont fournis à titre indicatif et informatif uniquement. Le carrossier a la responsabilité de vérifier sa conformité aux poids réels du véhicule lors de l'installation de la carrosserie.



VERSION PROVISOIRE: Données sous réserve d'homologation.

ISUZU se réserve le droit de modifier les spécifications et les équipements sans préavis. Les détails des spécifications et des équipements mentionnés dans ce document sont susceptibles de modifications selon la législation de chaque pays.

Note : les couleurs effectives pourraient varier légèrement par rapport aux couleurs des images du catalogue.

m21TT - 3,5 TONNES

Cabine

Nombre de places: 3	Autoradio DAB+ avec USB	Antibrouillards AV et AR
Display MID	Fermeture des portes centralisée avec télécommande	Feux de jour
Lève-vitres électriques	Position volant réglable (inclinaison et hauteur)	Lumières LED
Avertisseur de marche AR	Réglage de hauteur des phares	Allumage des feux automatique
Sécurité de retournement cabine	Siège conducteur suspendu	Pare-soleil (Cond./Pass.)
Intérieur cabine bi-tons	Alarme de ceinture de sécurité	Tablette rangement (Cond./Pass.)

Options

Air conditionnée	
Couleur gris métallisé	
Radio avec GPS	

Caractéristiques freins

Système hydraulique, servofrein à dépression Normes CEE avec ABS, circuit indépendant sur les 2 essieux. Frein de stationnement manuel sur la transmission.

Avant

Arrière

À disques

φ 293 x 40 mm

À disques

φ 275 x 30 mm

Sécurité

ABS avec BAS (Système de freinage assistée)
ESC (Contrôle électronique de stabilité) avec ASR
SRS 2 Airbag (Cond./Pass.)

Moteur diesel

Boîte et rapport de pont

4 cylindres 16-valve, rampe commune à injection directe avec intercooler et Turbo à géométrie variable et EGR. Émissions CO2 Cycle Mixte g/km 297.32, Consommation Cycle Mixte l/100km 11.3		Gear Ratio	Manuelle MVC6W	km/h 1000 tr/min
NORME POLLUTION Euro 6d		1	4.942	5.5
CYLINDRÉE 1898 cm ³		2	2.686	10.1
PUISSANCE 88 kW (120 ch) @ 3.000 - 3.200 tr/min		3	1.527	17.7
COUPLE 320 Nm@ 1.600 – 2.000 tr/min		4	1.000	27.0
POST-TRAITEMENT LNT / DPD / SCR		5	0.796	34.0
		6	0.634	42.7
		R	4.597	
		Pont	4.777 (43/9)	

RÉSERVOIR À GASOIL

RÉSERVOIR À ADBLUE

68 L – Empattement E / F	(valeur nominale)	83 L – Empattement H	(valeur nominale)	10 L	(valeur nominale)
--------------------------	-------------------	----------------------	-------------------	------	-------------------

Dimensions châssis

H = 180 mm; L = 50 mm; Épaisseur = 4 mm

Suspensions

Avant	roues indépendantes avec lame de ressort transversale
Arrière	lames paraboliques
Pont arrière	φ 220 mm LIGHT DUTY

Pneus

205/75 R16C monte arrière jumelée
Roue de secours

Système électrique

Système 12V - Alternateur 90A - Batterie 70Ah

VERSION PROVISOIRE: Données sous réserve d'homologation.

ISUZU se réserve le droit de modifier les spécifications et les équipements sans préavis. Les détails des spécifications et des équipements mentionnés dans ce document sont susceptibles de modifications selon la législation de chaque pays.

Note : les couleurs effectives pourraient varier légèrement par rapport aux couleurs des images du catalogue.

F Empattement

3360

Dimensions chassis-cabine

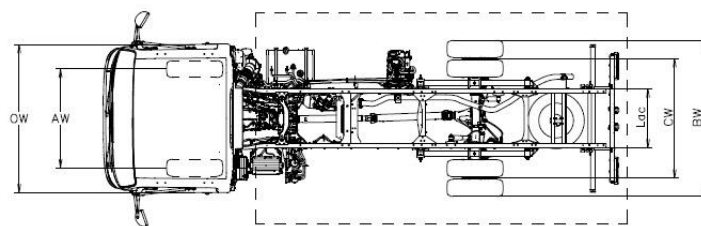
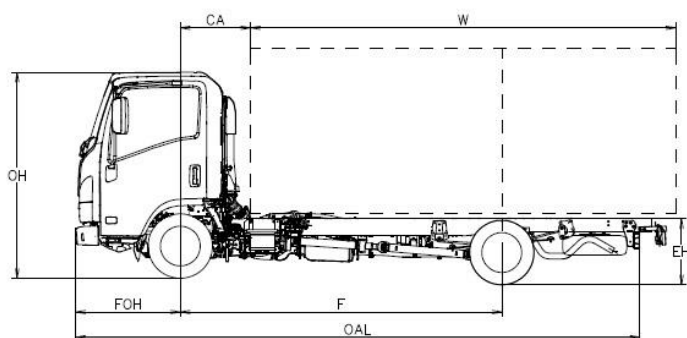
OAL	Longueur totale	6015
W	Longueur carrosserie min./max. ⁽⁵⁾	4265 / 4530
FOH	Porte à faux AV	1100
ROH	Porte à faux AR	1555
Lac	Largeur châssis	700
EH	Hauteur châssis à vide (à proximité de l'essieu AR)	715
HH	Garde au sol min.	190
OW	Largeur cabine ⁽¹⁾	1815
OH	Hauteur cabine à vide	2160
BW	Largeur au flanc des pneus AR	1860
AW	Voie AV	1400
CW	Voie AR	1425
Dia	Diamètre de braquage (m) ⁽²⁾	11,9
CA	Entrée de Carrosserie ⁽³⁾	650
6,1	Largeur Max. Carrossée ⁽⁴⁾	2120

Poids chassis-cabine

16,1	PTAC	3500
16,4	PTRA	7000
15	Masse mini carrossé (avec conducteur)	2290
15,1	Masse mini carrossé (avec conducteur) AV/AR	1400/890
14	Masse à vide en ordre de marche ⁽⁶⁾	2055
CT	Charge Totale chassis-cabine	1445
14,1	Masse à vide sur essieu AV/AR	1410/645
16,2	Masse max. admissible sur essieu AV/AR	2100 / 2435
18,3	Masse remorque non freinée/freinée max.	750 / 3500

1. Clignotants de direction et rétroviseur extérieurs exclus
2. Diamètre de braquage entre trottoirs
3. Avec une hauteur minimale de contre-châssis = 150 mm
4. Disponibles aussi bras de rétroviseurs court ou long.
5. La longueur de la carrosserie est soumise à un véhicule chargé uniformément jusqu'à la capacité maximale de charge de l'essieu (dimensions déclarées sur le C.O.C., sans modification du châssis)
6. La masse à vide en ordre de marche inclue la roue de secours (où elle est présent), le réservoir de carburant plein et 75kg du chauffeur. Les poids en ordre de marche sont fournis à titre indicatif et informatif uniquement. Le carrossier a la responsabilité de vérifier sa conformité aux poids réels du véhicule lors de l'installation de la carrosserie.

VERSION PROVISoire: Données sous réserve d'homologation.



ISUZU se réserve le droit de modifier les spécifications et les équipements sans préavis. Les détails des spécifications et des équipements mentionnés dans ce document sont susceptibles de modifications selon la législation de chaque pays.

Note : les couleurs effectives pourraient varier légèrement par rapport aux couleurs des images du catalogue.

m21TTh - 3,5 TONNES

Cabine

Nombre de places: 3	Autoradio DAB+ avec USB	Antibrouillards AV et AR
Display MID	Fermeture des portes centralisée avec télécommande	Feux de jour
Lève-vitres électriques	Position volant réglable (inclinaison et hauteur)	Lumières LED
Avertisseur de marche AR	Réglage de hauteur des phares	Allumage des feux automatique
Sécurité de retournement cabine	Siège conducteur suspendu	Pare-soleil (Cond./Pass.)
Intérieur cabine bi-tons	Alarme de ceinture de sécurité	Tablette rangement (Cond./Pass.)

Options

Air conditionnée	
Radio avec GPS	

Caractéristiques freins

Système hydraulique, servofrein à dépression Normes CEE avec ABS, circuit indépendant sur les 2 essieux. Frein de stationnement manuel sur la transmission.

Avant		Arrière	
À disques	φ 293 x 40 mm	À disques	φ 275 x 30 mm

Sécurité

ABS avec BAS (Système de freinage assistée)
ESC (Contrôle électronique de stabilité) avec ASR
SRS 2 Airbag (Cond./Pass.)

Moteur diesel

4 cylindres 16-valve, rampe commune à injection directe avec intercooler et Turbo à géométrie variable et EGR.
Émissions CO2 Cycle Mixte g/km 297.32, Consommation Cycle Mixte l/100km 11.3

NORME POLLUTION	Euro 6d
CYLINDRÉE	1898 cm ³
PUISSANCE	88 kW (120 ch) @ 3.000 - 3.200 tr/min
COUPLE	320 Nm@ 1.600 - 2.000 tr/min
POST-TRAITEMENT	LNT / DPD / SCR

Boîte et rapport de pont

Gear Ratio	Manuelle MVC6W	km/h 1000 tr/min
1	4.942	5.5
2	2.686	10.1
3	1.527	17.7
4	1.000	27.0
5	0.796	34.0
6	0.634	42.7
R	4.597	
Pont	4.777 (43/9)	

RÉSERVOIR À GASOIL

83 L	(valeur nominale)
------	-------------------

RÉSERVOIR À ADBLUE

10 L	(valeur nominale)
------	-------------------

Dimensions châssis

H = 180 mm; L = 50 mm; Épaisseur = 4 mm

Suspensions

Avant	roues indépendantes avec lame de ressort transversale
Arrière	lames paraboliques
Pont arrière	φ 292 mm HEAVY DUTY

Pneus

205/75 R16C monte arrière jumelée
Roue de secours

Système électrique

Système 12V - Alternateur 90A - Batterie 70Ah

VERSION PROVISoire: Données sous réserve d'homologation.

ISUZU se réserve le droit de modifier les spécifications et les équipements sans préavis. Les détails des spécifications et des équipements mentionnés dans ce document sont susceptibles de modifications selon la législation de chaque pays.

Note : les couleurs effectives pourraient varier légèrement par rapport aux couleurs des images du catalogue.

ISUZU se réserve le droit de modifier les spécifications et les équipements sans préavis. Les détails des spécifications et des équipements mentionnés dans ce document sont susceptibles de modifications selon la législation de chaque pays.

Note : les couleurs effectives pourraient varier légèrement par rapport aux couleurs des images du catalogue.

M21

www.isuzu.it

www.isuzu.fr

www.isuzu.ch

www.isuzu.es

www.isuzutrucks.cz

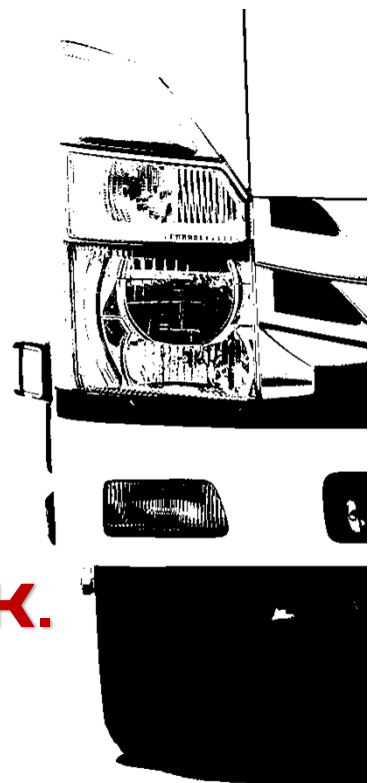
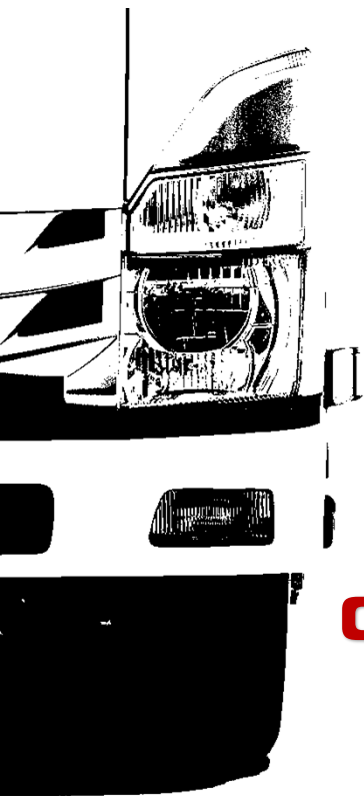
www.isuzutrucks.sk

www.isuzutrucks.pl

www.isuzuromania.com.ro

www.isuzutrucks.hu

www.isuzu.si



CHOOSE. DRIVE. WORK.

ISUZU

ISUZU se réserve le droit de modifier les spécifications et les équipements sans préavis. Les détails des spécifications et des équipements mentionnés dans ce document sont susceptibles de modifications selon la législation de chaque pays.

Note : les couleurs effectives pourraient varier légèrement par rapport aux couleurs des images du catalogue.