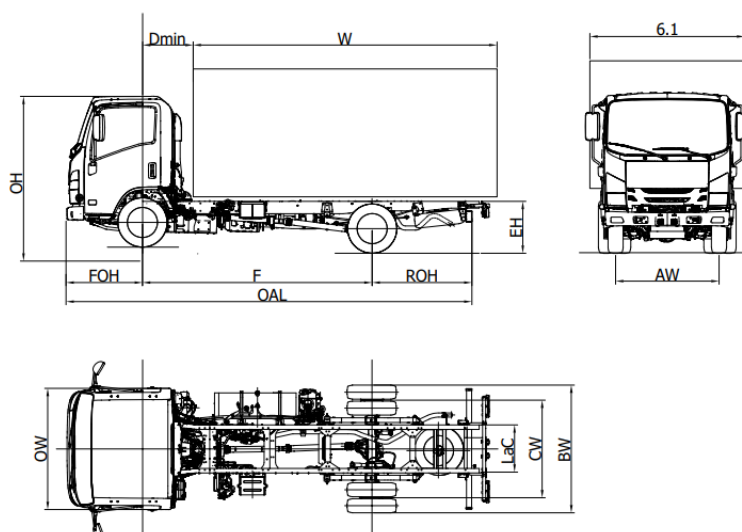


# OBD-E



M 27		M 27 F	M 27 H
Empattement	F	2750	3350
Longueur totale	OAL	5295	6015
Longueur carrosserie min. <sup>(1)</sup>	W	3535	4255
Longueur carrosserie max. <sup>(1)</sup>	W	3905	4520
Porte à faux AR	ROH	1435	1555
Hauteur châssis	EH		775
Hauteur cabine	OH	2175	2185
Largeur au flanc des pneus AR	BW		1860
Largeur cabine <sup>(2)</sup>	OW		1815
Largeur carrosserie <sup>(3)</sup>	6,1		2120
Distance essieu avant - arrière cabine	D min		650 <sup>(6)</sup>
Porte à faux AV	FOH		1110
Distance entre longerons	LaC		700
Voie avant	AW		1475
Voie arrière	CW		1425
Hauteur du sol	HH		160
Diamètre de braquage (m) <sup>(4)</sup>	Dia	11,3	13,5
<b>POIDS (kg)</b>			
Poids à vide du véhicule en ordre de marche <sup>(5)</sup>		2240	2305
Poids à vide AV/AR		1595/645	1625/680
Masse mini carrossé (avec conducteur)			2585
PTAC			3500
PTAC avant/arrière			2100 / 2435
Poids max. tractable freiné/ Poids max. tractable non freiné			3500 / 750

1. La longueur de la carrosserie est relative à un véhicule chargé de façon uniforme, jusqu'à la valeur maximale de charge sur essieu (ces valeurs peuvent induire à une modification du véhicule)
2. Sans les clignotants latéraux et les rétroviseurs extérieurs
3. Largeurs possibles avec bras de rétroviseurs en option 1865/1945 - 1945/2120 - 2120/2240
4. Diamètre de braquage entre trottoirs
5. La masse à vide en ordre de marche inclue la roue de secours, le réservoir de carburant plein et du chauffeur. NEES II + 35 kg.
6. Avec une hauteur minimale de contre-châssis = 150 mm

VERSION PROVISOIRE: Données sous réserve d'homologation.

# M 27 - Empattement (mm) F 2750 - H 3350

JUIN 2023

<b>Versions et équipements</b>	NEES 2 (uniquement sur Empattement F)
	Conduite à droite (*)

(\*) uniquement sur Empattement F e NEES 2;  
(\*) vérifier la disponibilité

## Accessoires de série

<ul style="list-style-type: none"><li>• EGR - DPD - SCR</li><li>• Display MID</li><li>• Frein moteur</li><li>• Avertisseur de marche AR</li><li>• Pare-soleil (Cond./Pass.)</li><li>• Sécurité de retournement cabine</li></ul>	<ul style="list-style-type: none"><li>• Fermeture des portes centralisée avec télécommande</li><li>• Siège suspendu</li><li>• Lève-vitres électriques</li><li>• Feux de jour</li><li>• Lumières LED avant</li><li>• Allumage des feux automatique</li><li>• Réglage de hauteur des phares</li></ul>	<ul style="list-style-type: none"><li>• Immobilizer</li><li>• Antibrouillards AV et AR</li><li>• Autoradio DAB+, USB, Bluetooth</li><li>• Alarme de ceinture de sécurité</li><li>• Position volant réglable (inclinaison et hauteur)</li></ul>
---	---	--

## Options

• Air conditionnée

## Moteur

### ISUZU 4JZ1E6N 4 cylindres.

16 soupapes avec EVVT et distribution variable à l'échappement. Système d'injection commun rail DENSO i-Art avec e-VGS Turbo à contrôle électronique et Intercooler.

CYLINDRÉE 2999 cm<sup>3</sup>

PUISSANCE 110kW (150 ch) 2800 tr/min

COUPLE 375 Nm 1280 - 2800 tr/min

NORME POLLUTION EURO VI OBD-E

## Sécurité

ABS avec BAS (Système de freinage assistée)

**ESC (Contrôle électronique de stabilité) avec ASR**

SRS Airbag conducteur

## Réservoir

**68 L** Empattement F - **98 L**  
Empattement H

**10 L** Empattement F - **14 L**  
Empattement H Ad-Blue®

## Boîte et rapport de pont

5 rapports MYY5T - 5.315 - 3.053 - 1.655 - 1.000 - 0.721;  
Marche arrière 5.068;  
Rapport du pont 3.909 (43/11)

## Type de BV

**Manuelle**

NEES 2

## Dimensions châssis

Largeur 65 mm, Hauteur 180 mm, Épaisseur 4 mm

## Nombre de places

3

## Essieux

2  
traction arrière avec roues jumelées

## Pneus

Avant 205/75 R16C simples.  
Arrière 205/75 R16C jumelées.

## Freins

Freins à disques avant et arrière. Système hydraulique, servofrein à dépression Normes CEE avec ABS, pédale agissant sur 4 roues, circuit indépendant sur les 2 essieux. Frein de stationnement manuel sur la transmission. Avant: 293X40 mm ventilés, Arrière: 275X30 mm ventilés

## Suspensions

Avant et arrière avec ressorts paraboliques, avec butées ; amortisseurs hydrauliques télescopiques à double effet. Barre stabilisatrice avant.

## Système électrique

Système 24V - Alternateur 90A - 2 x Batterie 70Ah