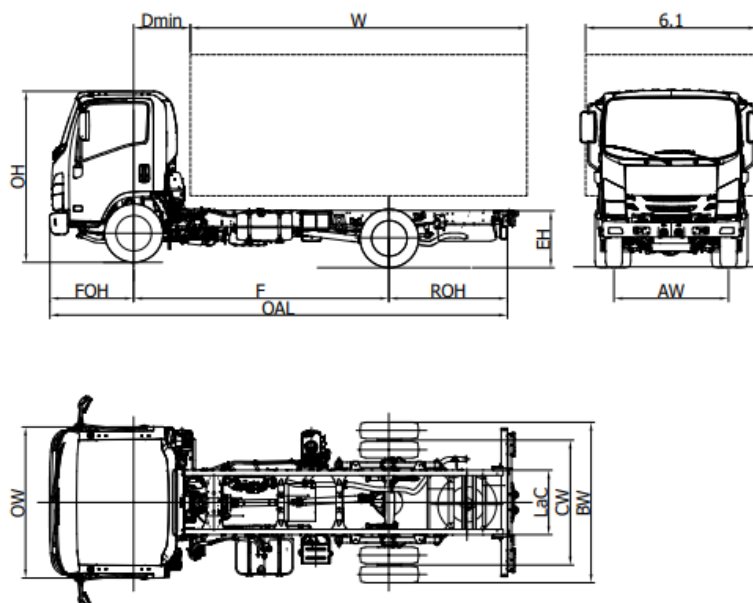


OBD-E



P 75		P 75 F*	P 75 H	P 75 K	P 75 M
Empattement	F	2765	3365	3815	4475
Longueur totale	OAL	5440	6040	6690	7870
Longueur carrosserie min. ⁽¹⁾	W	3660	4260	4910	6090
Longueur carrosserie max. ⁽¹⁾	W	4000	4600	5250	6430
Porte à faux AR	ROH	1565	1565	1765	2285
Hauteur châssis	EH		800		
Hauteur cabine	OH		2265		
Largeur au flanc des pneus AR	BW		2115		
Largeur cabine ⁽²⁾	OW		2040		
Largeur carrosserie ⁽³⁾	6,1		2345		
Distance essieu avant - arrière cabine	D min		670 ⁽⁶⁾		
Porte à faux AV	FOH		1110		
Distance entre longerons	LaC		850		
Voie avant	AW		1680		
Voie arrière	CW		1650		
Hauteur du sol	HH		210		
Diamètre de braquage (m) ⁽⁴⁾	Dia	10,6	12,6	14,1	16,3
POIDS (kg)					
Poids à vide du véhicule en ordre de marche ⁽⁵⁾		2720	2720	2740	2780
Poids à vide AV/AR		1750/970	1750/970	1770/970	1835/945
PTAC				7500	
PTAC avant/arrière				3100 / 5800	
Poids max. tractable freiné/ Poids max. tractable non freiné				3500 / 750	

1. La longueur de la carrosserie est relative à un véhicule chargé de façon uniforme, jusqu'à la valeur maximale de charge sur essieu (ces valeurs peuvent induire à une modification du véhicule)
2. Sans les clignotants latéraux et les rétroviseurs extérieurs
3. Largeurs possibles avec bras de rétroviseurs en option 2115/2170 - 2170/2345 - 2345/2465
4. Diamètre de braquage entre trottoirs
5. La masse à vide en ordre de marche inclut la roue de secours, le réservoir de carburant plein et du chauffeur. NEES II + 35 kg.
6. Avec une hauteur minimale de contre-châssis = 100 mm

VERSION PROVISOIRE: Données sous réserve d'homologation.

*Empattement disponible jusqu'à épuisement des stocks

P 75 - Empattement (mm) F 2765 - H 3365 - K 3815 - M 4475

JUIN 2023

Versions et équipements	NEES 2*
	Conduite à droite (Empattement F NEES)

Accessoires de série		
<ul style="list-style-type: none">EGR - DPD - SCRDisplay MIDFrein moteurRétroviseurs électriques et réchauffésImmobilizerAlarme de ceinture de sécurité	<ul style="list-style-type: none">Fermeture des portes centralisée avec télécommandeSiège suspenduAntibrouillards AV et ARAutoradio DAB+, USB, BluetoothRéglage de hauteur des pharesLève-vitres électriques	<ul style="list-style-type: none">Feux de jourLumières LED avantAllumage des feux automatiquePosition volant réglable (inclinaison et hauteur)Limitation à 90km/hSécurité de retournement cabine

Options	. Air conditionnée
----------------	--------------------

Moteur	ISUZU 4JZ1E6N 4 cylindres. 16 soupapes avec EVVT et distribution variable à l'échappement. Système d'injection commun rail DENSO i-Art avec e-VGS Turbo à contrôle électronique et Intercooler. CYLINDRÉE 2999 cm ³ PUISSANCE 110kW (150 ch) 2800 tr/min COUPLE 375 Nm 1280 - 2800 tr/min NORME POLLUTION EURO VI OBD-E.
---------------	---

Sécurité	ABS ESC (Contrôle électronique de stabilité) avec ASR LDWS AEBS (reconnaissance des piétons) SRS 2 Airbag (Cond./Pass.)
-----------------	--

Réservoir	90 L	14 L Ad-Blue®
------------------	-------------	----------------------

Boîte et rapport de pont	6 rapports MYY6Z - 5.979 - 3.434 - 2.040 - 1.379 - 1.000 - 0.708; Marche arrière 5.701; Rapport du pont 5.571 (39/7)
---------------------------------	--

Type de BV	Manuelle	NEES 2
-------------------	-----------------	--------

Dimensions châssis	Largeur 70 mm, Hauteur 216 mm, Épaisseur 6 mm
---------------------------	---

Nombre de places	3
-------------------------	---

Essieux	2 traction arrière avec roues jumelées
----------------	---

Pneus	Avant 215/75 R17,5C simples. Arrière 215/75 R17,5C jumelées.
--------------	---

Freins	Freins à disques avant et arrière. Système hydraulique, servofrein à dépression Normes CEE avec ABS, pédale agissant sur 4 roues, circuit indépendant sur les 2 essieux. Frein de stationnement manuel sur la transmission.
---------------	---

Suspensions	Suspensions (avant) avec ressorts paraboliques, suspensions semi-elliptiques (arrière), avec butées ; amortisseurs hydrauliques télescopiques à double effet. Barre stabilisatrice sur les deux essieux.
--------------------	--

Système électrique	Système 24V - Alternateur 90A - 2 x Batterie 70Ah
---------------------------	---

*Disponible sur toutes les versions, sauf P75 empattement H